

「ハンドクラフトフェア 2022」は会場・協力会社と連携し安心・安全な場をご提供いたします

「第34回 Art & Heart 2022 ハンドクラフトフェア in NAGOYA」は6月24日(金)と25日(土)に開催を予定しております。

新型コロナウイルスの終息はまだ目処がたたない状況ではございますが、6月のハンドクラフトフェア2022は経済活動再開に向けて予定通り開催する方針で準備を進めております。開催に際しましては「愛知県／MICE主催者向けガイドライン」「日本展示会協会／感染拡大予防ガイドライン」に則り、十分な対策を行います。

【ハンドクラフトフェア 2022 の感染防止対策】

会場入口でのサーモグラフィー設置と消毒

■会場入口にサーモグラフィーを設置して体温をチェックいたします。

発熱がある方の入場をお断りいたします。

■発熱や体調不良が確認された方は隔離し、緊急連絡先に連絡。保健所の指示に従って対処いたします。

消毒の徹底

■会場内はスタッフがこまめに消毒を行います。

換気の徹底

■開けられる窓は可能な限り開放すると共に、会場の空調システムを併用し換気を徹底いたします。

ソーシャルディスタンスを確保

■受付時やコンテスト投票時など、密になりそうな場所には目印を掲示すると共にスタッフがご案内いたします。

注意喚起とコロナ追跡システムのQRコードを掲示

■感染防止に対する注意喚起と「厚生労働省 新型コロナウイルス 接触確認アプリ COCOA」のQRコードを掲示します。

手づくりの喜び！感動！体験！

第34回 Art & Heart 2022

ハンドクラフトフェア

in NAGOYA

<http://www.handcraft-nagoya.or.jp>

出展のご案内

皆様の温かいご支援により、ハンドクラフトフェアも、日本ホビーショーに次ぐ東海地域におけるビックイベントとして育って参りました。心より厚く御礼申し上げます。

2022年もファッション、クラフト、ホビー関連企業その他、手芸小売店、手工芸作家、学校、教室、グループによる展示、講習など、多彩な内容で手づくりの楽しさを一堂に集めて開催致します。

手芸小売店、ホビー専門店、チェーン店並びに数千に及ぶ教室関係の皆様の入場に加え多くの愛好者の方々のご来場を予定しております。

是非今回も皆様方のすばらしい作品や商品をご出展いただき東海地域の関連業者、及び愛好者の方々へご紹介いただきますようご案内申し上げます。

出展の申込は……

申込専用FAX 052-308-8610 にて、12月6日（月）10:00より受付開始！
（受付開始以前の申し込みは、12月7日（火）扱いとなります）

小間位置決定はお申込順です！

会期

搬入日／2022年 6月23日（木）12:00~18:00

開催日／2022年 6月24日（金）10:00~17:00

6月25日（土）10:00~17:00

搬出日／2022年 6月25日（土）17:00~19:30

会場

名古屋市中小企業振興会館・吹上ホール

主催／名古屋卸服飾手芸卸協同組合

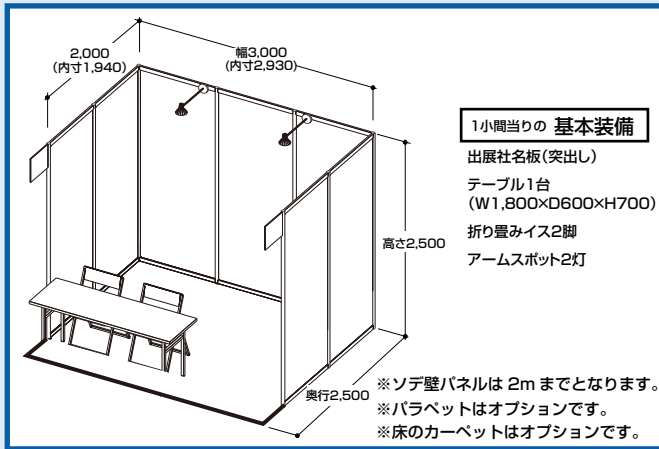
企業部門

新製品や技術の紹介を主にご出展をお考えなら・・・。

① 企業ブース

デモンストレーション、講習などを行って、商品の紹介並びに販売促進を主体とした展示コーナーです。

*** 節度ある販売にご協力ください。**



1小間当りの 基本装備
 出展社名板(突出)
 テーブル1台
 (W1,800×D600×H700)
 折り畳みイス2脚
 アームスポット2灯

※ソデ壁パネルは2mまでとなります。
 ※パラペットはオプションです。
 ※床のカーペットはオプションです。

★システムパネル構成となります。(ピン、釘等は使用できません。)

1小間からお申し込みいただけるスタンダードタイプ。

サイズ / W3,000×D2,500×H2,500 (7.5㎡)

*カド小間のソデ壁パネルと、2小間以上の小間内の間仕切りパネルは設置しません。

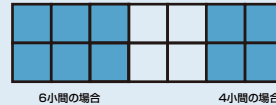
出展料 / 1小間の場合、**180,000円** (消費税別途)

2小間の場合、1小間につき
170,000円 (消費税別途)

3小間の場合、1小間につき
160,000円 (消費税別途)

4小間以上の場合、1小間につき
150,000円 (消費税別途)

4小間以上でのお申込みは優先的に角小間を手配致します。



各ゾーンの角をご用意します。
 隣りの小間の2ヶ所のソデ壁パネルは
 寸法いっぱいまで伸ばします。
 (横一列のご出展もお受けできます。)

6小間の場合

4小間の場合

カルチャー部門

*** 販売を目的とした出展はお断りいたします。**

作品の発表・展示、及び技術PRを主に。

特に手工芸作家、教室、グループの皆様にお勧めします。

② レッスンコーナー A (企業・教室)

お申し込みは1社4小間までとさせていただきます。
 講習を通じて、お店や教室の宣伝及び生徒の募集を
 目的とするコーナーです。
 原則物販は禁止ですが、講習に使用する教材のみ販売
 ができます。

パラペット付き、講習限定の割安出展料金。

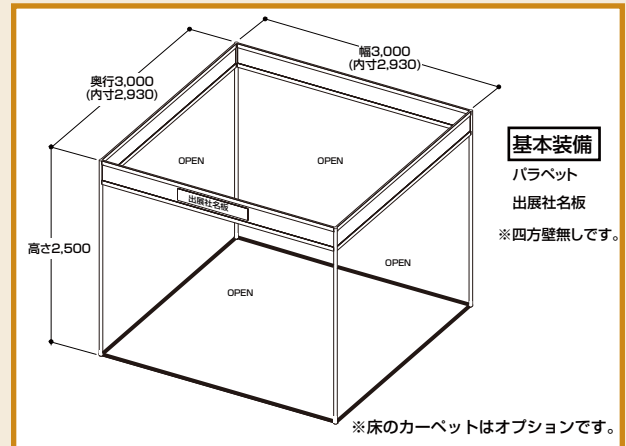
サイズ / W3,000×D3,000×H2,500 (9㎡)

システムパネルパラペット : 4枚

※カーペットはオプションです。

出展料 / 1小間につき **100,000円** (消費税別途)

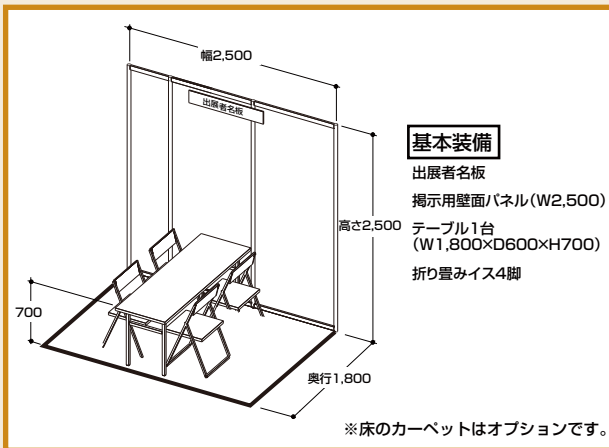
*** 販売を目的とした出展はお断りいたします。**



基本装備
 パラペット
 出展社名板
 ※四方壁無しです。

※床のカーペットはオプションです。

★システムパネル構成となります。(ピン、釘等は使用できません。)



基本装備
 出展者名板
 掲示用壁面パネル(W2,500)
 テーブル1台
 (W1,800×D600×H700)
 折り畳みイス4脚

※床のカーペットはオプションです。

★システムパネル構成となります。(ピン、釘等は使用できません。)

③ レッスンコーナー B (個人・教室)

講習を通じて、お店や教室の宣伝及び生徒の募集を
 目的とするコーナーです。
 原則物販は禁止ですが、講習に使用する教材のみ販売
 ができます。

**教室の先生や指導者に限ったの
 低料金講習スペース。**

お申込みは1名様、2小間まで可能です。

サイズ / W2,500×D1,800×H2,500 (4.5㎡)

テーブル1台、イス4脚付き

出展料 / 1小間につき **30,000円** (消費税別途)

*** 販売を目的とした出展はお断りいたします。**

12月6日(月) 10:00 以前の申込みは、12月7日(火) 扱いとなります

④ クリエイターズブース

企業又は業者の方の物品販売を目的とした出展は出来ません。

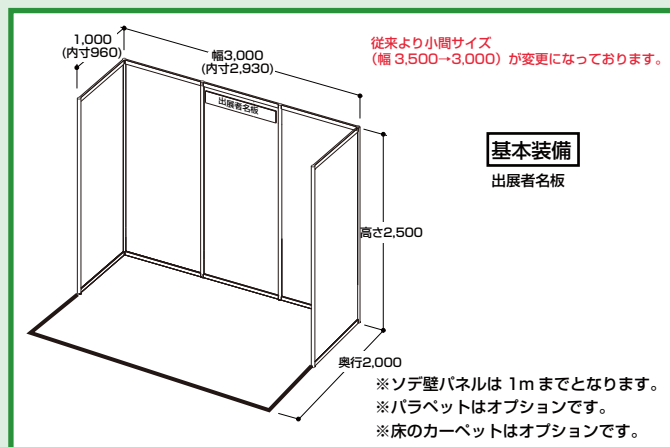
作家、教室、グループにお勧め。

サイズ / W3,000×D2,000×H2,500 (6㎡)

*カド小間のソデ壁パネルと、2小間以上の小間内の間仕切りパネルは設置しません。

出展料 / 1小間につき **70,000 円** (消費税別途)

*なお、お申し込みは1名様(1グループ)4小間までとさせていただきます。



★システムパネル構成となります。(ピン、釘等は使用できません。)

販売部門

販売を目的としてご出展をお考えなら.....。

⑤ マーケットコーナー A (企業)

※カド小間のソデ壁パネルと、2小間以上で、お申し込みの場合の小間内の間仕切りパネルは設置しません。(但し、基準スペース内での出展を守っていただけますようお願い致します。)(カド小間で通路側のソデ壁パネルが必要な場合はオプション扱いとなります。)

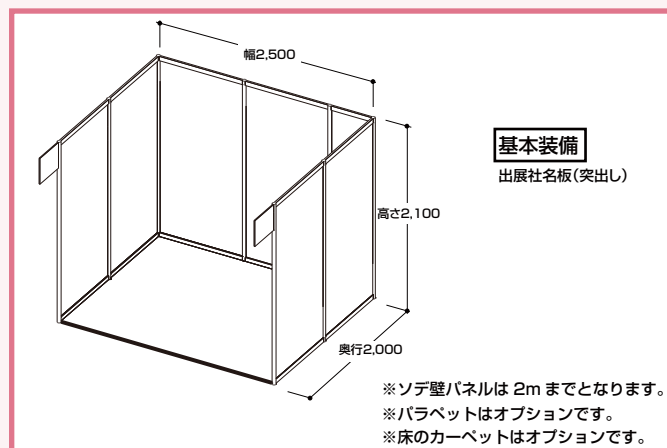
サイズ / W2,500×D2,000×H2,100 (5㎡)

出展料 / 1小間の場合、**100,000 円** (消費税別途)

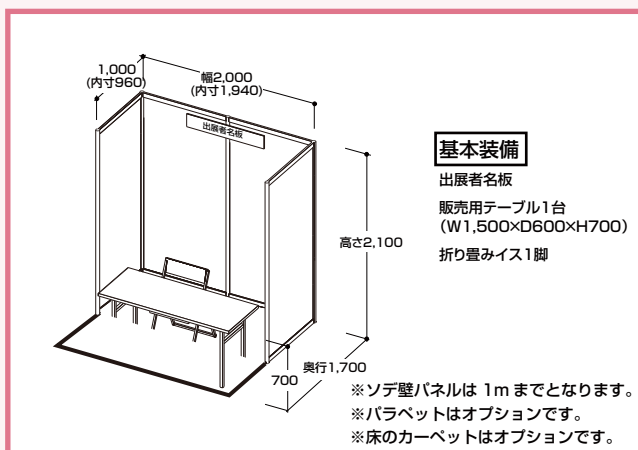
2小間の場合、1小間につき
90,000 円 (消費税別途)

3小間の場合、1小間につき
80,000 円 (消費税別途)

*なお、お申し込みは1社3小間までとさせていただきます。



★システムパネル構成となります。(ピン、釘等は使用できません。)



★システムパネル構成となります。(ピン、釘等は使用できません。)

⑥ マーケットコーナー B (個人)

個人を対象とした出展形式ですので業者の方の出展はご遠慮下さい。お申し込みは1名様3小間までとさせていただきます。2小間以上でのお申し込みの場合、販売テーブルは連結し中央に設置します。

※販売テーブルを撤去する事は可能です。

バックパネルが付き、多様な陳列が可能です。

サイズ / W2,000×D1,700×H2,100 (3.4㎡)

販売用テーブル 1台、イス 1脚付き
*カド小間のソデ壁パネルと2小間以上でお申し込みの小間内の間仕切りパネルは設置しません。(カド小間で通路側のソデ壁パネルが必要な場合はオプション扱いとなります。)

出展料 / 1小間につき **50,000 円** (消費税別途)

※規定数に達し次第募集を締め切ります。お早めにお申し込み下さい。

12月6日(月) 10:00 以前の申込みは、12月7日(火) 扱いとなります

トレードショーと消費者ショーの 複合要素で構成する東海地区最大の 業界イベントです。

「Let's begin our Sustainability！」

～子供たちの未来のために
持続可能な循環型社会のために～

開催概要

名 称／アート&ハート2022
ハンドクラフトフェア in NAGOYA

会 期／ 2022年6月24日(金)10:00～17:00
25日(土)10:00～17:00

会 場／ 名古屋市中企業振興会館・吹上ホール
名古屋市中種区吹上二丁目6-3

主 催／ 名古屋卸服飾手芸卸協同組合

後 援／ 経済産業省中部経済産業局・愛知県・名古屋市
(予定) 愛知県教育委員会・名古屋市教育委員会
名古屋市商工会議所・一般社団法人日本ホビー協会
日本卸服飾手芸卸協同組合連合会

協 賛／ 公益財団法人日本手芸普及協会
(予定) 愛知県授産事業振興センター

来場対象／ 小売店・関連業者、学校・教室関係者
及び一般消費者

入場料／ 500円
※来場者の方に、出展者様のブースで
使用できる金券を配布する予定です。

広告計画

- ★一般新聞への広告掲載 ★TVスポット ★DM
- ★雑誌への広告掲載 ★業界新聞への広告掲載
- ★新聞記事・TVニュースなどのパブリシティ
- ★ポスターの掲示／ポスターを小売店、教室などに掲示
- ★その他、大量動員向けPRを企画中
- ★ホームページによる情報発信

イベント計画

期間中、多彩なイベントを開催することにより、集客能力を高めます。

- ★第12回 ナゴヤリメイクコンテスト
- ★田中智之リメイクアドバイス
- ★地元キルターによるキルト作品展示
- ★ホビッツ®ランド
- ★アパレル&ソーイングコーナー
- ★手編毛糸レッスンコーナー
- ★ファッションショー&トークショー
- ★お楽しみ抽選会
- ★その他、多数イベントを企画中

動員計画

- ★入場招待券25万枚及びポスターを小売店・
文化センター・教室などを通じて消費者に配布
- ★中学・高校・各種専門学校から一般大学までを対象に
入場招待券5万枚を配布して、ヤング層の来場を促進
- ★前回入場者の皆様にはDMにて入場券を配布いたします

出展お申込みについてのお願い

- 1 小間数に制限がございますので、期限内であっても、定数になり次第締め切らせて頂きます。
- 2 出展受付は全て仮受付とし、出展内容、実績を考慮の上、ご入金の確認をもって正式受付と致します。
- 3 出展説明会以降の取り消しは、理由の如何に関わらず、ご返金致しかねますので、あらかじめご了承下さい。
- 4 出展基準委員会の定めるところにより、出展形式や内容の変更をお願いする事もありますので、その際はご協力頂きますようお願い申し上げます。
- 5 天災地変、伝染病やその他不可抗力の原因により本フェアを中止又は中断することがあります。中止、中断の場合は、支払うべき経費を支払った後、残金があった場合には、出展者が支払った出展料に応じて残金を出展者に払い戻します。又、中止・中断によって生じた出展者及びその関係者等の損害は補償いたしません。

出展説明会での小間位置決めは申し込み先着順です。

お早めの出展申し込みで より有利な場所を !!

全体の小間配置は、出展内容、小間数、出展部門などを考慮のうえ、事務局にて構成します。各出展者様の小間位置は4月中旬に開催予定の出展説明会において、部門及び小間数ごとの申し込み順にお選び頂いての決定となります。なお、出展説明会に欠席されました場合は、事務局にて決定致しますのでご了承下さい。

申込方法 / 所定の申込書に必要事項をご記入の上、FAX または郵送でお送り下さい。

申込先 / ハンドクラフトフェア事務局
〒460-0002 名古屋市中区丸の内1-5-32
名古屋卸服飾手芸卸協同組合内
TEL / 052-232-0131 申込専用 FAX / **052-308-8610**

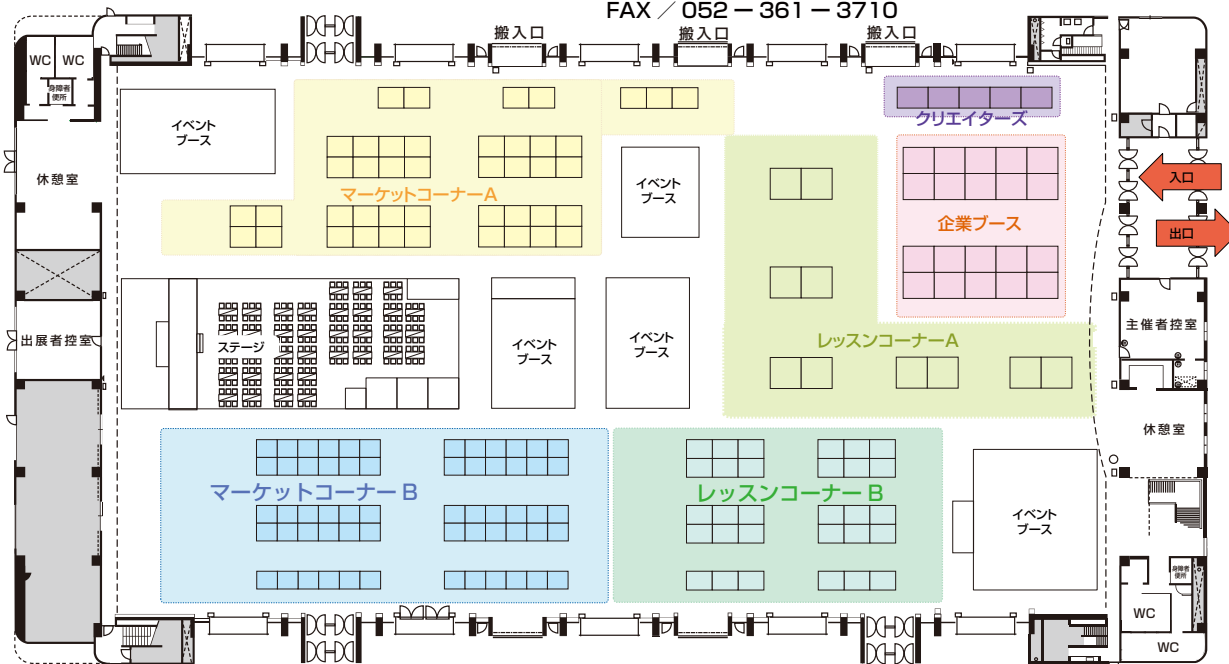
申込期間 / 12月6日(月)10:00~(※10時以前の申込は12月7日(火)扱いとなります。)

申込期限 / 最終締め切り日：2022年2月4日(金)
申込に関するお問合せは(平日10:00~17:00) 090-5876-4884 水谷まで

出展料 / 2022年2月上旬までに、正式出展受付書と請求書を送付致します。

会場構成イメージ図

会場構成及び施工についてのお問い合わせは
(株)大和工芸 ハンドクラフトフェア担当まで
連絡先：TEL / 052-361-5561
FAX / 052-361-3710



募集出展小間数 (予定)

※レイアウトは変更する可能性があります。

企業ブース	…20小間	レッスンコーナー B	…30小間
クリエイターズブース	…5小間	マーケットコーナー A	…45小間
レッスンコーナー A	…10小間	マーケットコーナー B	…60小間

【システムパネル施工に伴う注意事項】

壁面パネルは、展示会全体の調和、美観の向上、及び施工に伴う廃棄物の減少促進のため、システムパネル(オクタノルム)を使用いたします。

展示及び装飾については、下記事項にご留意の上、展示・装飾施工を行ってください。

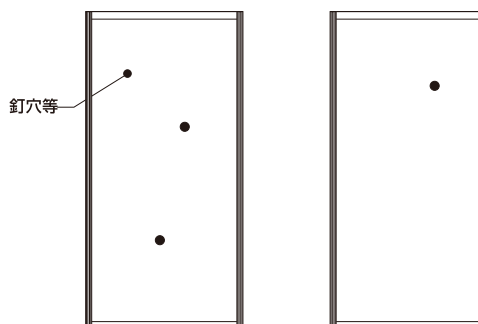
基本部材である支柱(ポール)、棧(フレーム)は、アルミ製(アルミ色)となります。

注意点

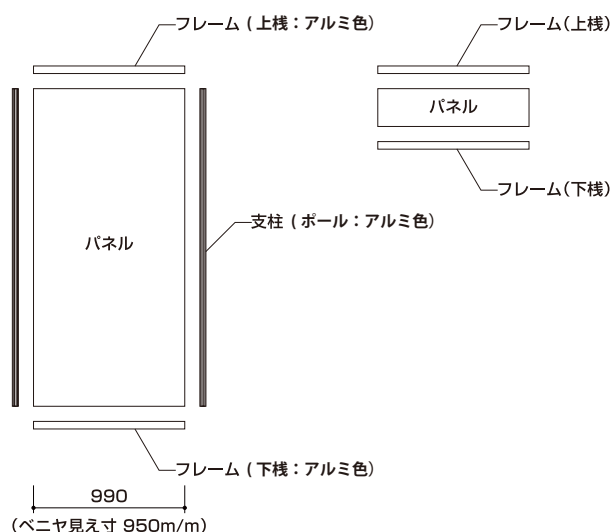
1. **パネル・支柱・フレームに直接、ピン・釘・鋸等は打つことはできません。**
2. パネル壁面及びポールには、ポスターや軽量写真パネル程度を粘着の残らないセロテープ・両面テープで貼り付けたり、カッティングシートを貼付けしたりすることはできますが、撤去時に必ず出展者において原状回復を行ってください。
3. パネルに直接、表具用壁紙を貼ることはできません。システムパネル専用の対応シートをオーダー願います。
4. パネル壁面及びポールに説明パネル等を取り付ける場合は、専用フック・チェーン・マジックテープ等で取付けが可能です。(リース品となりますので、会期終了時に専用フック、チェーンをご返却願います。)
5. パネル壁面及びポール自体への加工・切断はできません。
6. パネル壁面及びポールへの照明器具(スポットライト等)の取付けには、クリップ式のものをご使用ください。なお、ビス・ネジ等による取付けはできません。
7. パネル壁面には、直接重量のある展示物や装飾物等をもたせかけないでください。
8. システムパネルはリース品ですので、出展者による損傷については、弁償していただくこととなります。取り扱いには充分ご注意ください。

※穴アケ・釘等の穴・塗料の剥がれ等のご負担額

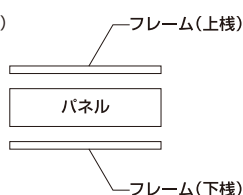
パネル全面破損の場合	10,000円(税抜)
パネル半分破損の場合	5,000円(税抜)



■壁面パネル



■パラペット



□システムパネルの仕様

- ・支柱(ポール):アルミ製 直径40mm/m
- ・フレーム(上下とも):アルミ製 H.50mm/m
- ・パネル:防災ベニヤ t.4mm/m アイボリー色塗装

□専用フック・チェーンの手配に関して

システムパネルでの展示施工に伴い、主催者側にて専用フック・チェーン等のリース料金を一部負担致します。

1小間あたり	
フック	20本 …………… 主催者側にて負担

但し、上記以外に必要な出展者様に関しましては、別途有料となります。(後日、別紙にて備品申込書を各社様宛にご案内させていただきます。)

※マジックテープは有料となりますので、ご入用の方は別途お申込ください。

装飾に関するお問い合わせは、、、
(株)大和工芸 ハンドクラフトフェア担当者まで

連絡先: TEL 052-361-5561
FAX 052-361-3710